

EXCEL 22 (M/48, M/49)

Valvole ad azionamento elettrico 22 mm

Sotto Base - 3/2, NC, M5, G1/8



Montaggio su sottobase e manifold - estremamente compatte e convenienti
Comando manuale standard

DATI TECNICI

Fluido:

Aria compressa filtrata, lubrificata e non lubrificata.

Pressione di esercizio:

0 ... 10 bar

Temperatura ambiente:

-20°C ... +50°C

Consultare il nostro Servizio tecnico per applicazioni inferiori a +2°C

MATERIALI

Bobina: composto epossidico caricato vetro

Base e comando manuale plastica stampata

Nucleo: acciaio inox

Sottobase: alluminio

Guarnizioni: nitrile

Canotto e molla: acciaio inox

Azionamento	Connessione	Portata (l/min)	Pressione di esercizio (bar)	Montaggio	MODELLI 1 mm orificio basso assorbimento	ACCESSORI Raccordo dritto	Raccordo a gomito	Connettore di base*
<p>3/2 NC</p>	M5	30	0 ... 10	Single	M/48/MAZ***	C02250618	C02470618	M/P19063
	M5	30	0 ... 10	Manifold	DM/48/MAZ***/T#	C02250618	C02470618	M/P19063
	G1/8	30	0 ... 10	Single	M/49/MAZ***	C02250618	C02470618	M/P19063
	G1/8	30	0 ... 10	Manifold	DM/49/MAZ***/T#	C02250618	C02470618	M/P19063

*** Inserire il codice tensione dalla tabella seguente.
Aggiungere massimo fino a 6 valvole.
Connettori da ordinare separatamente.

*22 mm Standard Industriale

Azionamento	Connessione	Portata (l/min)	Pressione di esercizio (bar)	Montaggio	MODELLI 1,6 mm orificio	ACCESSORI Raccordo dritto	Raccordo a gomito	Connettore di base*
<p>3/2 NC</p>	M5	77	0 ... 10	Single	M/48/MDZ***	C02250618	C02470618	M/P19063
	M5	77	0 ... 10	Manifold	DM/48/MDZ***/T#	C02250618	C02470618	M/P19063
	G1/8	77	0 ... 10	Single	M/49/MDZ***	C02250618	C02470618	M/P19063
	G1/8	77	0 ... 10	Manifold	DM/49/MDZ***/T#	C02250618	C02470618	M/P19063

*** Inserire il codice tensione dalla tabella seguente.
Aggiungere massimo fino a 6 valvole.
Connettori da ordinare separatamente.

*22 mm Standard Industriale

Codice tensione





Tensione	Orificio 1,0 mm (basso assorbimento)			1,6 mm orificio		
	Codice	Potenza	Bobina	Codice	Potenza	Bobina
12 V d.c.	12J	2 W	QM/48/12J/21	82J	7,5 W	QM/48/82J/21
24 V d.c.	13J	2 W	QM/48/13J/21	83J	6 W	QM/48/83J/21
24 V 50/60 Hz	14J	4/2,5 VA	QM/48/14J/21	84J	12/8 VA	QM/48/84J/21
110/120 V 50/60 Hz	18J	4/2,5 VA	QM/48/18J/21	88J	12/8 VA	QM/48/88J/21
220/240 V 50/60 Hz	19J	6/5 VA	QM/48/19J/21	89J	12/8 VA	QM/48/89J/21

Per ulteriori informazioni



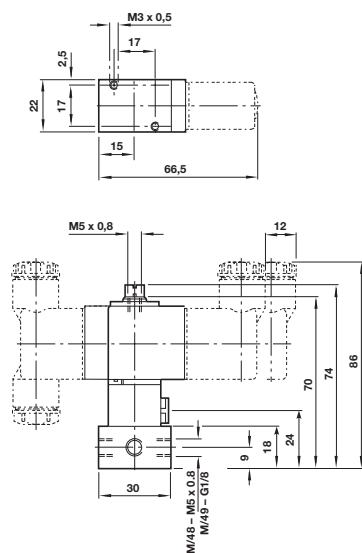
www.norgren.com/info/it3-170

Standard industriale 22mm

	Connettore	Lunghezza cavo	Tensione a.c.	Tensione d.c.	Caratteristiche	Soppressione	MODELLI
	Connettore con cavo precablato	1000 mm	250 V	250 V	-	-	M/P43313/1
	Connettore con cavo precablato	3000 mm	250 V	250 V	-	-	M/P43313/3
	Connettore luminoso	-	10 ... 50 V	10 ... 50 V	Lamp	Sì	M/P24121/1
	Connettore luminoso	-	70 ... 110 V	70 ... 250 V	Neon	Sì	M/P24121/2
	Connettore con passacavo e indicatore	-	150 ... 240 V	150 ... 240 V	Neon	Sì	M/P24121/3
	Connettore luminoso con cavo precablato	1000 mm	24 V	24 V	LED,VDR	Sì	M/P43314/11
	Connettore luminoso con cavo precablato	3000 mm	24 V	24 V	LED,VDR	Sì	M/P43314/13
	Connettore luminoso con cavo precablato	1000 mm	110 V	110 V	LED,VDR	Sì	M/P43314/21
	Connettore luminoso con cavo precablato	3000 mm	110 V	110 V	LED,VDR	Sì	M/P43314/23
	Connettore luminoso con cavo precablato	1000 mm	220 V	220 V	LED,VDR	Sì	M/P43314/31
	Connettore luminoso con cavo precablato	3000 mm	220 V	220 V	LED,VDR	Sì	M/P43314/33
	Guarnizione luminosa	-	12 ... 24 V	12 ... 24 V	Verde LED	Sì	M/P40859
	Guarnizione luminosa	-	110 ... 120 V	110 ... 120 V	Verde LED	Sì	M/P40886
	Guarnizione luminosa	-	220 ... 240 V	220 ... 240 V	Verde LED	Sì	M/P40860

DIMENSIONI

M/48, M/49



DM/48, DM/49

